



Manuale d'uso

Inverter solare ibrido BD3-6kW-RL1



INVT Solar Technology (Shenzhen) Co., Ltd.

Sommario

1. Introduzione	3
1.1 Istruzioni importanti per la sicurezza	3
1.2 Spiegazione del simbolo	4
1.3 Funzioni di base	5
1.4 Modalità operativa	6
1.5 Dimensioni	7
2. Definizione dell'interfaccia e dati tecnici	8
2.1 Definizione dell'interfaccia	8
2.2 Dati tecnici	9
2.3 Dati di base	10
2.4 Sicurezza e protezione	10
3. Installazione	11
3.1 Controllo dei danni fisici	11
3.2 Lista dei componenti	11
3.3 Strumenti necessari per l'installazione	11
3.4 Montaggio	12
4. Collegamenti elettrici	13
4.1 Collegamento alla rete e collegamento EPS	13
4.2 Collegamento FV	15
4.3 Collegamento alla batteria	16
4.4 Definizione interfaccia di comunicazione	17
4.5 Connessione WiFi e GPRS (opzionale)	18
5. Interfaccia LCD e impostazione	19
5.1 Pannello di controllo	19
5.2 Istruzioni per l'indicatore LED	19
5.3 Istruzioni per l'uso delle tre modalità	20
5.4 Interfaccia LCD	22
5.5 Impostazioni	26
5.6 INTERROGA	36
5.7 STATISTICA	37
5.8 Autotest veloce	38
6. Diagnosi dei guasti e soluzioni	40

1. Introduzione

1.1 Istruzioni importanti per la sicurezza



Pericolo!

- Pericolo di morte dovuto alle tensioni elevate nell'inverter!
- L'esecuzione di tutti gli interventi deve essere affidata a un elettricista qualificato.
- L'apparecchio non deve essere utilizzato da bambini o da persone con ridotte capacità fisiche, sensoriali o mentali, o con mancanza di esperienza e di nozioni, salvo che vengano sorvegliati o sia stato impartito loro delle specifiche istruzioni.
- I bambini devono essere sorvegliati per evitare che giochino con l'apparecchio.



Attenzione!

- Pericolo di ustioni dovuto alle parti calde del carter!
- Durante il funzionamento, la parte superiore del carter e il corpo del carter possono surriscaldarsi.
- Durante il funzionamento, toccare solo il coperchio inferiore del carter.



Attenzione!

- Possibili danni alla salute dovuti alle radiazioni!
- Non sostare per lungo tempo a una distanza ravvicinata di 20 cm dall'inverter.



Nota!

- Messa a terra del generatore FV.
- Osservare i requisiti locali per la messa a terra dei moduli FV e del generatore FV. Si raccomanda di collegare il telaio del generatore e le altre superfici elettricamente conduttive in modo da garantire una conduzione continua e la messa a terra, al fine di proteggere in modo ottimale l'impianto e le persone.



Avvertenza!

- Garantire una tensione CC d'ingresso \leq Tensione massima CC. La sovratensione può causare danni permanenti all'inverter o altre perdite, che saranno esclusi dalla garanzia!



Avvertenza!

- Il personale di assistenza autorizzato deve disinserire l'alimentazione CA e CC dall'inverter prima di effettuare qualsiasi intervento di manutenzione o pulizia o di intervenire sui circuiti collegati all'inverter.
- Rischio di elettrocuzione!



- Si raccomanda di spedire gli accessori solo insieme all'inverter. In caso contrario, potrebbero verificarsi incendi, scosse elettriche o lesioni fisiche.
- Assicurarsi che il cablaggio esistente sia in buone condizioni e che i fili non siano sottodimensionati.
- Non smontare le parti dell'inverter che non sono state menzionate nella guida all'installazione. Non contiene parti riparabili dall'utente. Vedi Garanzia per le istruzioni per ricevere assistenza. Il tentativo di riparare l'inverter da soli può comportare il rischio di elettrocuzione o di incendio e invalidare la garanzia.
- Tenere lontano da materiali infiammabili ed esplosivi per evitare incendi.
- Il luogo di installazione dovrebbe essere distante da sostanze umide o corrosive.
- Il personale di assistenza autorizzato deve utilizzare strumenti isolati al momento di installare o lavorare con questa apparecchiatura.
- I moduli FV devono avere una valutazione IEC 61730 di classe A.
- Non toccare mai il polo positivo o negativo del dispositivo di connessione FV. È severamente vietato toccarli entrambi contemporaneamente.
- L'unità contiene condensatori che rimangono carichi a una tensione potenzialmente letale dopo il disinserimento dell'alimentazione di rete, della batteria e del FV.
- La tensione pericolosa è presente fino a 5 minuti dopo il disinserimento dall'alimentazione.
- ATTENZIONE-RISCHIO di elettrocuzione dovuto all'energia accumulata nel condensatore; non intervenire mai sugli accoppiatori dell'inverter, sui cavi di rete, sui cavi della batteria, sui cavi FV o sul generatore FV quando l'alimentazione è applicata. Dopo aver disinserito il FV, la batteria e la rete, attendere sempre 5 minuti per far scaricare i condensatori del circuito intermedio prima di scollegare la spina CC, la batteria e gli accoppiatori di RETE.

. Quando si accede al circuito interno dell'inverter, è molto importante attendere 5 minuti prima di azionare il circuito di alimentazione o smontare i condensatori elettrolitici all'interno del dispositivo. Non aprire prima che sia trascorso il tempo necessario per permettere ai condensatori di scaricarsi!

1.2 Spiegazione del simbolo

Questa sezione fornisce una spiegazione di tutti i simboli mostrati sull'inverter e sulla targhetta.

- Simboli sulla targhetta

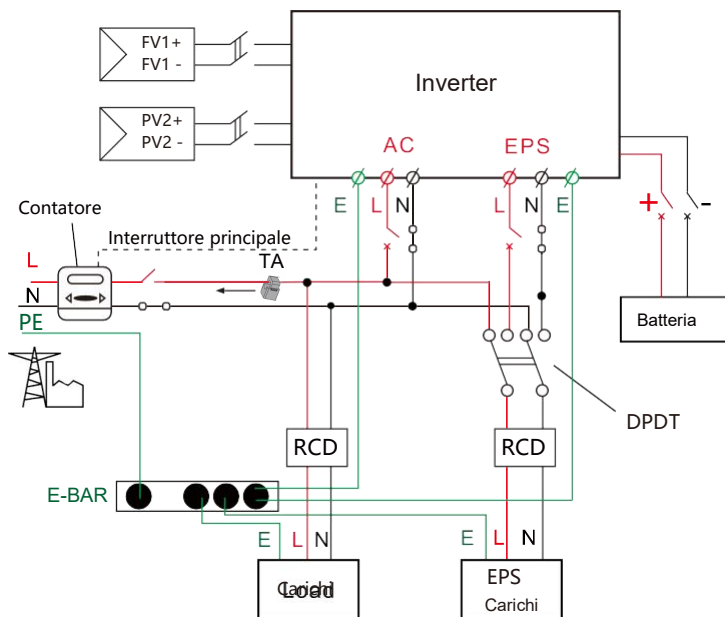
Simbolo	Spiegazione
	Marchio CE. L'inverter è conforme ai requisiti della norma CE.
	Certificato TUV.
	Marchatura RCM.
	Certificazione SAA.
	Attenzione alla superficie calda. L'inverter può surriscaldarsi durante il funzionamento. Evitare il contatto durante il funzionamento.
	Pericolo di tensioni elevate. Pericolo di morte dovuto alle tensioni elevate nell'inverter!
	Pericolo. Rischio di elettrocuzione!
	Osservare la documentazione allegata.
	L'inverter non può essere smaltito insieme ai rifiuti domestici. Le informazioni sullo smaltimento sono riportate nella documentazione allegata.
	Non azionarlo l'inverter prima di averlo isolato dalla batteria, dalla rete e dai fornitori di energia FV in loco.
	Pericolo di morte dovuto all'alta tensione. Dopo lo spegnimento, nell'inverter è presente una tensione residua che deve essere scaricata nel giro di 5 minuti. • Attendere 5 minuti prima di aprire il coperchio superiore o il coperchio CC.

1.3 Funzioni di base

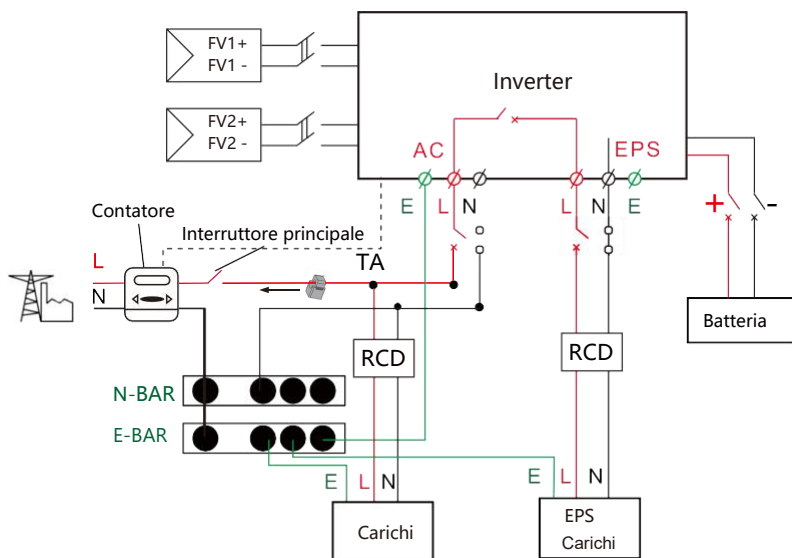
La serie di inverter ibridi è di alta qualità in grado di convertire l'energia solare in energia CA e di accumulare l'energia nella batteria.

L'inverter può essere utilizzato per ottimizzare l'autoconsumo, accumulare l'energia nella batteria per un uso futuro o immetterla nella rete pubblica. La modalità operativa dipende dall'energia FV e dalle preferenze dell'utente. Può fornire energia per usi di emergenza durante la perdita di rete utilizzando l'energia della batteria e dell'inverter (generata dal FV). In aggiunta è disponibile la funzione in parallelo (modalità Off-Grid / fuori-rete).

Schema di sistema 1 (si applica per la maggior parte dei Paesi)



Schema del sistema 2 (si applica alle norme di cablaggio AS/NZS_3000:2012 di Australia e Nuova Zelanda).

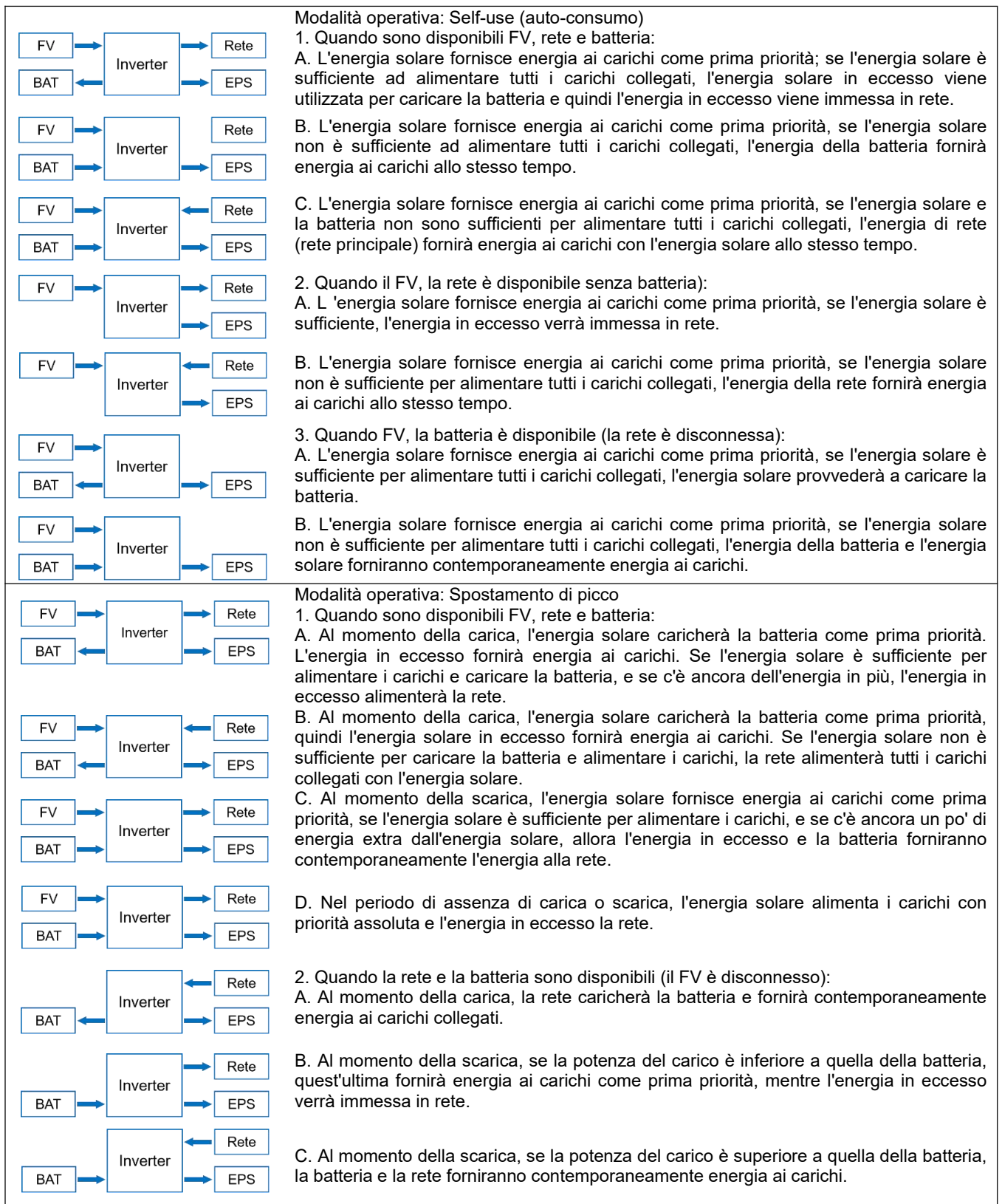


Nota!

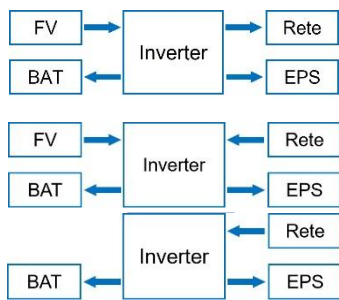
Lo strumento e l'interruttore di cui alla figura precedente sono forniti dagli utenti.

1.4 Modalità operativa

L'inverter ibrido offre diverse modalità operative in base alle diverse esigenze.



Modalità operativa: Priorità Bat



1. Quando sono disponibili FV, rete e batteria:

A. L'energia solare caricherà la batteria come prima priorità; se l'energia solare è in eccesso, l'energia in eccesso alimenterà il carico. Se c'è ancora dell'energia extra, l'energia in eccesso alimenterà la rete.

B. L'energia solare caricherà la batteria come prima priorità; se l'energia solare è in eccesso, l'energia in eccesso alimenterà il carico. Se l'energia solare non è sufficiente a caricare la batteria e ad alimentare i carichi, sarà la rete ad alimentare i carichi.

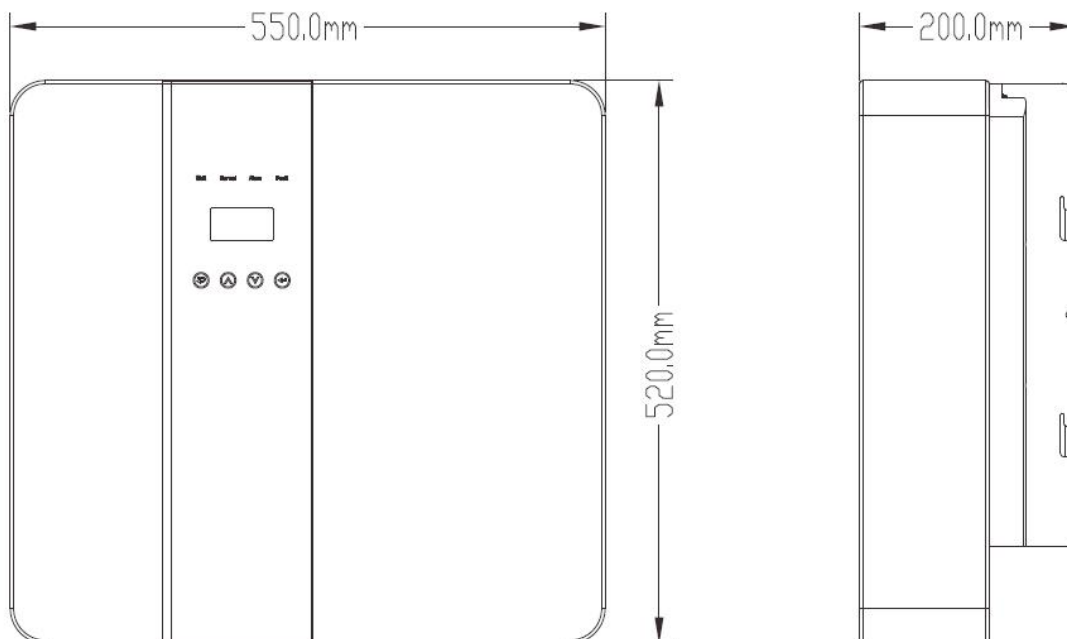
2. Quando la rete e la batteria sono disponibili (il FV è disconnesso):
La rete fornirà energia al carico e caricherà contemporaneamente la batteria.

Nota!



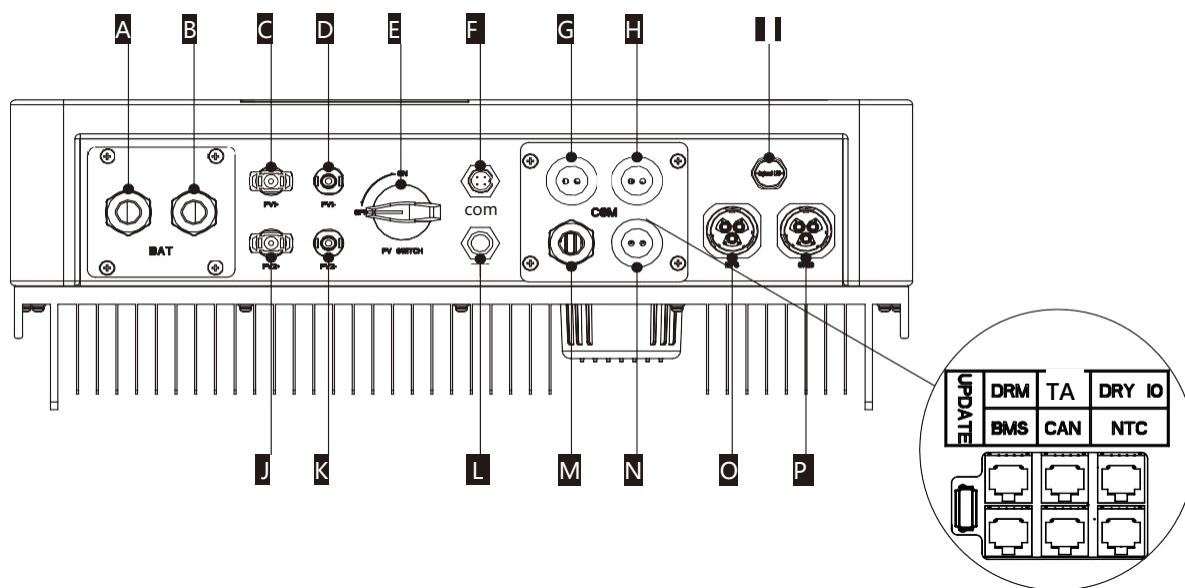
Se è stata impostata la funzione Anti-Reverse, una volta attivata la modalità operativa Self-use (auto-consumo, Peak shift (turno di picco), Battery priority (priorità batteria), il sistema non alimenterà la rete.

1.5 Dimensioni



2. Definizione dell'interfaccia e dati tecnici

2.1 Definizione dell'interfaccia



Oggetto	Descrizione
A/B	Batteria +/Batteria -
C/D	PV1+/PV1-
J/K	PV2+/PV2-
E	Interruttore CC
F	Porta WiFi per WiFi esterno
L	Porta riservata
G	DRM/BMS
A	Corrente di rete / DRY IO
M	Porta USB per l'aggiornamento
N	POWER CAN /LEAD-NTC
I	Valvola di pressione
O	Uscita EPS
P	Uscita rete



Nota!

1. Porta di aggiornamento: per gli aggiornamenti in loco.
2. Porta BMS: comunicazione BMS per batterie al litio.
3. Porta TA: per la rete esterna lato TA per il rilevamento delle dimensioni della corrente.
4. Porta DRM, porta CAN, porta NTC e porta DRY IO: porta riservata, temporaneamente non disponibile.

2.2 Dati tecnici

Modello	BR3KTL-RL1	BD3K6TL-RL1	BD4KTL-RL1	BD4K6TL-RL1	BD5KTL-RL1	BD6KTL-RL1
Ingresso CC						
Potenza massima CC raccomandata [W]	4600	4600	6000	6000	7000	7000
Tensione massima CC [V]	550	550	550	550	550	550
Tensione di esercizio CC nominale [V]	360	360	360	360	360	360
Gamma di tensione MPPT [V]	125-500	125-500	125-500	125-500	125-500	125-500
Gamma di tensione MPPT a pieno carico [V]	150-500	150-500	170-500	170-500	220-500	220-500
Corrente massima di entrata [A]	14/14	14/14	14/14	14/14	14/14	14/14
Corrente massima di cortocircuito [A]	17,5/17,5	17,5/17,5	17,5/17,5	17,5/17,5	17,5/17,5	17,5/17,5
Tensione di ingresso all'avvio [V]	125	125	125	125	125	125
N. di inseguitori MPP	2	2	2	2	2	2
Stringhe per inseguitori MPP	1	1	1	1	1	1
Massima corrente di ritorno dell'inverter al generatore	0	0	0	0	0	0
Disgiuntore CC	/					
Uscita CA						
Potenza CA nominale [VA]	3000	3680	4000	4600	5000	6000
Potenza massima apparente [VA]	3000	3680	4000	4600	5000	6000
Tensione nominale di rete (gamma) [V]	230 (da 176 a 270)					
Frequenza nominale di rete [Hz]	50/60					
Corrente CA nominale [A]	13	16	17,4	20	21,7	26
Corrente CA massima [A]	13	16	17,4	20	21,7	26
Fattore di sfasamento	0,99 induttiva, 0,99 capacitiva					
Distorsione armonica totale (THDI)	<2%					
Controllo del carico	opzionale					
Ingresso CA						
Potenza CA nominale [VA]	3000	3680	4000	4600	5000	6000
Tensione nominale di rete (gamma) [V]	230 (da 176 a 270)					
Frequenza nominale di rete [Hz]	50/60					
Corrente CA nominale [A]	13	16	17,4	20	21,7	26
Corrente CA massima [A]	13	16	17,4	20	21,7	26
Fattore di sfasamento	da 0,99 induttiva a 0,99 capacitiva					
Corrente di spunto CA	35	35	35	35	35	35
Uscita EPS						
Potenza nominale EPS [VA]	3000	3680	4000	4600	5000	6000
Potenza massima EPS [VA]	3000	3680	4000	4600	5000	6000
Tensione nominale EPS, frequenza	230 VCA, 50/60 Hz					
Corrente nominale EPS [A]	13	16	17,4	20	21,7	26
Corrente massima EPS [A]	13	16	17,4	20	21,7	26
Tempo di commutazione [s]	<20 ms					
Distorsione armonica totale (THDv)	<2%					
Funzionamento in parallelo	Sì					
Compatibile con il generatore	Sì (solo segnale fornito)					
Parametri della batteria						
Tipo di batteria	Batteria al litio/Piombo acido					
Gamma di tensione della batteria [V]	40-58					
Tensione della batteria consigliata [V]	48					
Tensione di interruzione [V]	40					
Tensione massima di carica [V]	58					
Tensione massima di protezione [V]	59					
Corrente massima di carica/Corrente di scarica [A]	95/62,5	95/76,6	95/83,3	95/95,8	95/104,2	95/110
Corrente di picco/corrente di scarica [A]	95/62,5	95/76,6	95/83,3	95/95,8	95/104,2	95/110
Interfaccia di comunicazione	CAN/RS485/Wifi/LAN/DRM					
Protezione d'inversione del collegamento	Sì					
Efficienza						
Efficienza MPPT	99,9%					
Efficienza euro	97%					
Max. efficienza	97,6%					
Max. efficienza della carica della batteria	95%					
Massima efficienza di scarica della batteria	95%					

Nota: Se si seleziona lo standard di rete nazionale sudafricano, la potenza di rete è di soli 4,6 kW!

2.3 Dati di base

Modello	BD3KTL-RL1	BD4KTL-RL1	BD5KTL-RL1
	BD3K6TL-RL1	BD4K6TL-RL1	BD6KTL-RL1
Dimensioni [L×A×P] (mm)	550*520*200		
Dimensioni dell'imballaggio [L/P/A] (mm)	680*660*330		
Peso netto [kg]	25		
Peso netto [kg]	31		
Installazione	modularizzazione		
Gamma di temperatura operativa[°C]	-25- +60 (riduzione a 45)		
Temperatura di stoccaggio [°C]	-25~+60		
Umidità relativa dell'ambiente di immagazzinaggio/esercizio	4%~100% (condensa)		
Altitudine [m]	<2000		
Protezione dall'ingresso	IP65 (per uso esterno)		
Classe di protezione	I		
Consumo di potenza notturno	<3 W		
Categoria di sovratensione	III(RETE), II(FV, batteria)		
Grado di inquinamento	II		
raffreddamento	Naturale		
Livello di rumore	< 40 dB		
Topologia inverter	non isolato		
Metodo attivo anti-isolamento	Variazione di potenza		
Interfaccia di comunicazione	CAN/RS485/Wifi/LAN/DRM		

2.4 Sicurezza e protezione

Protezione e sicurezza	
Protezione da sotto/sovratensione	SI'
Protezione di isolamento CC	SI'
Monitoraggio della protezione contro i guasti a terra	SI'
Protezione della rete	SI'
Monitoraggio dell'iniezione CC	SI'
Monitoraggio della corrente di ritorno	SI'
Rilevamento corrente residua	SI'
Protezione anti-isolamento	SI'
Protezione da sovraccarico	SI'
Protezione da surriscaldamento	SI'
Corrente massima di guasto in uscita	55 A
Sovracorrente massima di uscita	28,7 A

3. Installazione

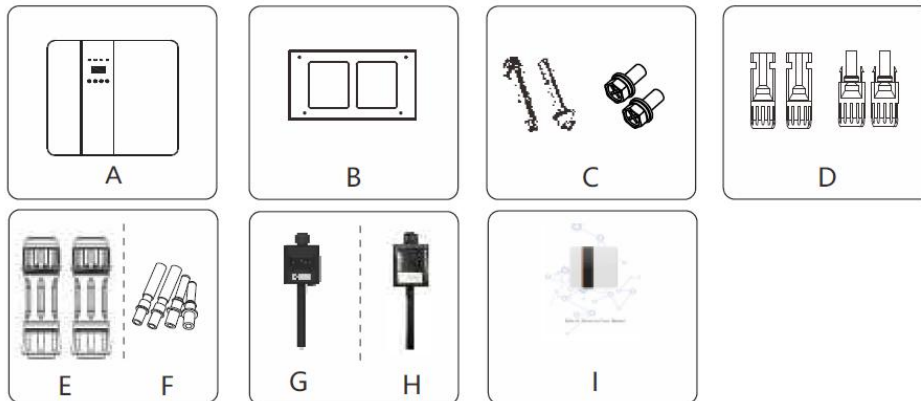
3.1 Controllo dei danni fisici

Assicurarsi che l'inverter sia in buone condizioni. In caso di danni visibili, come ad esempio crepe, contattare immediatamente il rivenditore.

3.2 Lista dei componenti

Aprire la confezione ed estrarre il prodotto, controllando prima gli accessori.

La bolla di accompagnamento del carico è riportato di seguito.



Oggetto	Descrizione
A	Inverter
B	Staffa
C	Viti ad espansione e viti a testa troncoconica
D	Connettori FV (2*positivi, 2*negativi)
E	Terminale CA
F	Connettori FV (2*positivi, 2*negativi)
G	Modulo WIFI (opzionale)
H	Modulo GPRS (opzionale)
I	Manuale d'uso

3.3 Strumenti necessari per l'installazione.

Strumenti per l'installazione: pinze a crimpare per il morsetto e RJ 45, cacciavite, chiave manuale, ecc.



3.4 Montaggio

➤ Ingombro in pianta

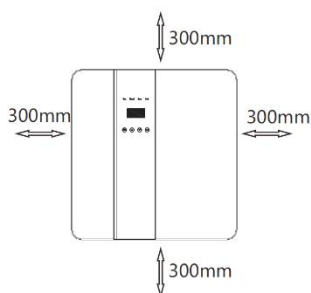
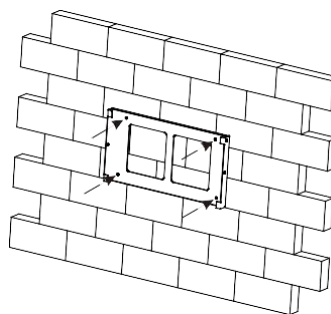
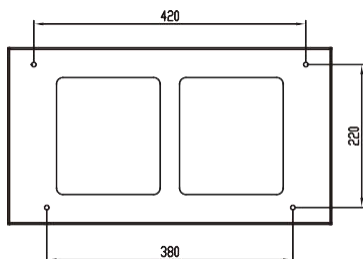


Tabella ingombro in pianta

Posizione	Dimensioni minime
A sinistra	300 mm
A destra	300 mm
In alto	300 mm
In basso	300 mm
Parte anteriore	300 mm

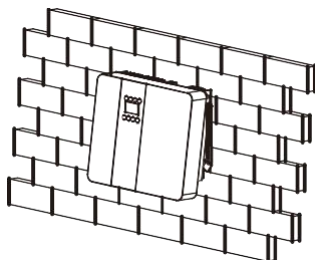
Passaggio 1: Avvitare la staffa alla parete

- 1.1 Posizionare la staffa sulla parete e segnare la posizione dei 4 fori.
- 1.2 Praticare i fori con il trapano, assicurandosi che siano sufficientemente profondi (almeno 60 mm) per sostenere l'inverter.
- 1.3 Installare i tubi di espansione nei fori e serrarli. Quindi installare la staffa a parete con le viti ad espansione.



Passaggio 1

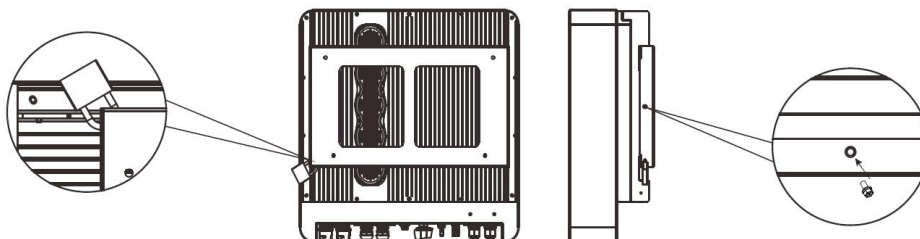
Passaggio 2: Posizionare l'inverter sulla staffa a parete tenendo la maniglia sul lato.



Passaggio 2

Passaggio 3: Stringere le viti di fissaggio su entrambi i lati dell'inverter.

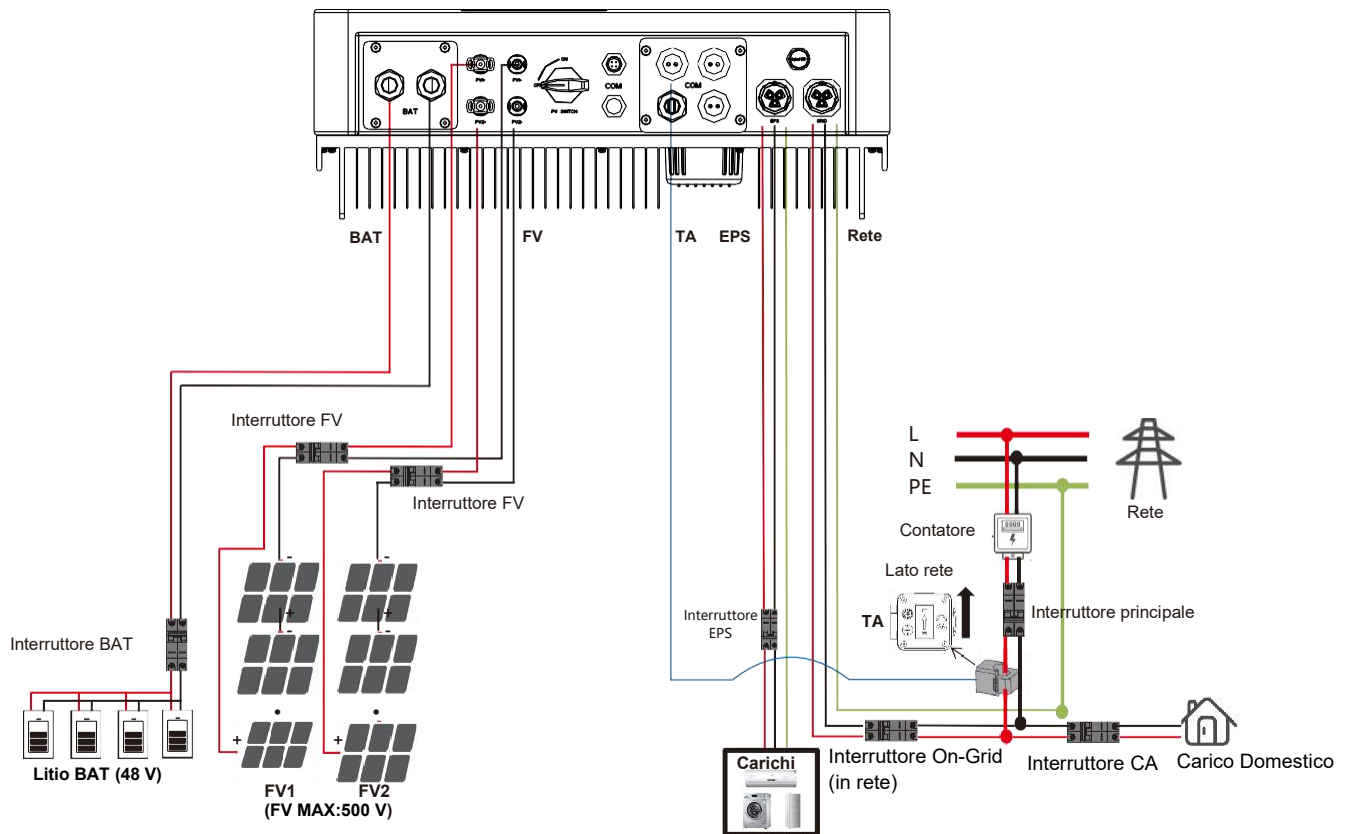
Passaggio 4: Se necessario, il cliente può installare un blocco antifurto sul fondo sinistro dell'inverter.



Passo 3, Passo 4

4. Collegamenti elettrici

- Schema di collegamento elettrico



4.1 Collegamento alla rete e collegamento EPS

Gli inverter ibridi sono progettati per reti monofase. La tensione è di 220/230/240 V, la frequenza è di 50/60 Hz. Altre richieste tecniche devono essere conformi ai requisiti della rete pubblica locale.

Tabella 1 Cavo e micro-interruttore consigliati

Modello	BD3KTL-RL1	BD3K6TL-RL1	BD4KTL-RL1	BD4K6TL-RL1	BD5KTL-RL1	BD6KTL-RL1
Cavo	10-12 AWG			10 AWG		
Micro-interruttore	20 A			32 A		

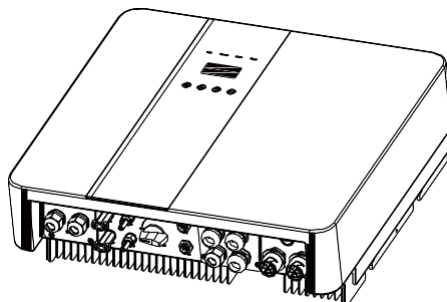
Il micro-interruttore deve essere installato tra l'inverter e la rete; qualsiasi carico non deve essere collegato direttamente all'inverter.

Passaggio 1. Controllare la tensione di rete.

1.1 Controllare la tensione di rete e confrontarla con la gamma di tensione ammissibile (si prega di fare riferimento ai dati tecnici).

1.2 Disconnettere il circuito stampato da tutte le fasi e assicurarlo contro una nuova connessione.

Passaggio 2. Rimuovere il coperchio impermeabile dalla porta sull'inverter.



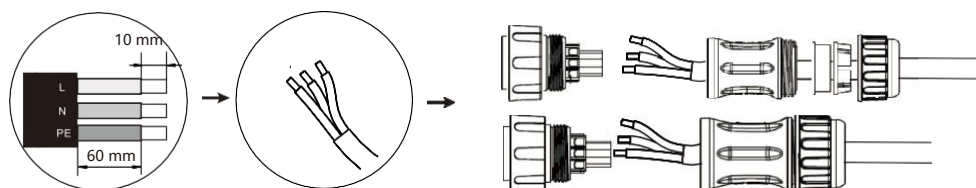
Passaggio 3. Realizzazione del cablaggio CA ed EPS.

3.1 Scegliere il cavo appropriato (dimensioni del cavo: fare riferimento alla Tabella 1).

3.2 Riservare circa 60 mm di sezione del materiale del conduttore e rimuovere 10 mm di isolamento dall'estremità del filo.

3.3 Separare il cappuccio della vite di aggancio del terminale CA dalla parte dell'alloggiamento, inserire i fili spelati nel terminale CA e stringere le viti con una chiave esagonale.

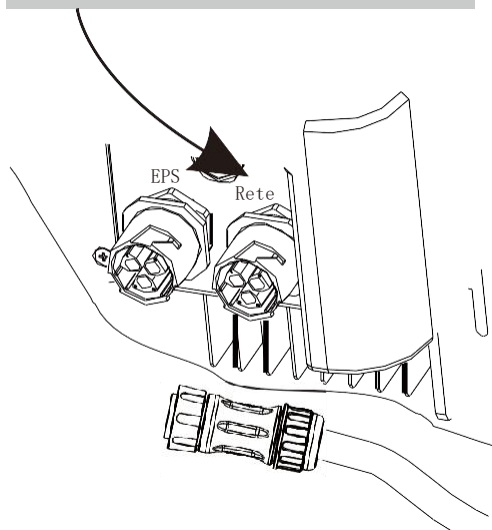
3.4 Serrare il cappuccio della vite di aggancio e la parte dell'alloggiamento del terminale CA.



Passaggio 4. Collegare il connettore CA alla porta di RETE dell'inverter e stringere il tappo a vite.

Collegare il connettore LOAD (carico) alla porta EPS dell'inverter e stringere il tappo a vite.

Nota: Collegare il connettore CA alla RETE nell'interfaccia di rete.



Nota: Dopo aver collegato le linee di rete, collegare il TA alle linee L, puntando verso il lato della rete.

4.2 Collegamento FV

Gli inverter ibridi possono essere collegati in serie con moduli FV a 2 stringhe per 3 kW, 3,6 kW, 4 kW, 4,6 kW, 5 kW e 6 kW.

Scegliere moduli FV con funzioni eccellenti e qualità affidabile. La tensione a circuito aperto dei gruppi di moduli collegati in serie deve essere inferiore alla tensione massima di ingresso CC; la tensione di esercizio deve essere conforme alla gamma di tensione MPPT.

Limitazione della tensione CC massima

Modello	BD3KTL-RL1	BD3K6TL-RL1	BD4KTL-RL1	BD4K6TL-RL1	BD5KTL-RL1	BD6KTL-RL1
Tensione massima CC (V)	550					
Gamma di tensione MPPT (V)	125-500					



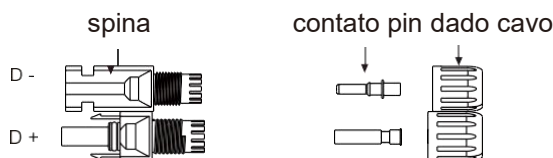
Avvertenza!

- La tensione dei moduli FV è molto elevata e raggiunge già una gamma di tensione pericolosa; rispettare le norme di sicurezza elettrica durante il collegamento.
- Si prega di non eseguire la messa del FV positiva o negativa!

Fasi di collegamento:

Passaggio 1. Controllare il modulo FV per verificare che sia in stato di circuito aperto e che le porte PV+ e PV- della stringa FV siano corrette.

Passaggio 2. Separazione del connettore CC.

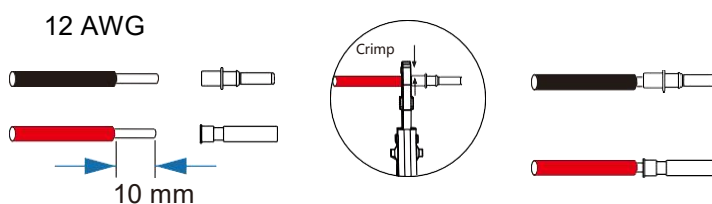


Passaggio 3. Cablaggio.

3.1 Scegliere il filo da 12 AWG da collegare al terminale stampato a freddo.

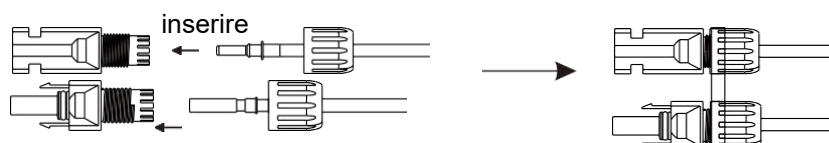
3.2 Rimuovere 10 mm di isolamento dall'estremità del filo.

3.3 Inserire l'isolamento nel contatto pin e utilizzare una pinza a crimpare per serrarlo.

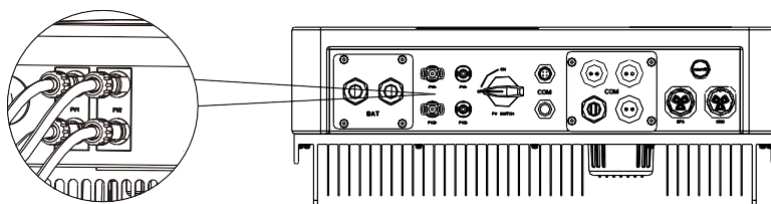


Passaggio 4. Inserire il contatto pin attraverso il dado del cavo per assemblarlo nella parte posteriore del connettore maschio o femmina.

Quando si sente un "clic", il gruppo contatti pin è inserito correttamente.



Passaggio 5. Inserire il connettore FV nel connettore FV corrispondente sull'inverter.



4.3 Collegamento alla batteria

➤ Nota

1. Prima di scegliere la batteria, tenere presente che la tensione massima della batteria non può superare i 59 V e la tensione nominale della batteria non può superare i 48 V; inoltre, la comunicazione della batteria deve essere compatibile con l'inverter ibrido.
2. Prima di collegare la batteria, installare un interruttore CC non polare (125 A) per assicurarsi che l'inverter possa essere disconnesso in modo sicuro durante la manutenzione.
3. Il cavo di collegamento tra la batteria e l'inverter deve essere di almeno 4 AWG.
4. La comunicazione con la batteria può funzionare solo se il BMS della batteria è compatibile con l'inverter.
5. Per sostituire la batteria, è necessario spegnere tutti gli interruttori e scollegare la linea di comunicazione del sistema.
6. Tutti i cablaggi e le operazioni di cui sopra devono essere eseguiti dopo che l'intera macchina è stata spenta e necessitano di personale professionale per essere completati.

➤ Fasi di collegamento elettrico:

Passaggio 1. Scegliere il filo da 4 AWG e spelare il cavo fino a 15 mm.

Passaggio 2. Selezionare due terminali O con apertura M6.

Passaggio 3. Inserire la linea di spelatura nel terminale O e fissarla con una pinza a crimpare.

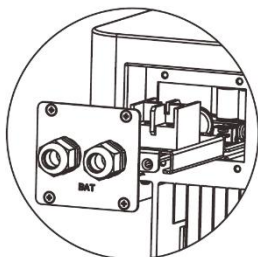
Passaggio 1, 2, 3.



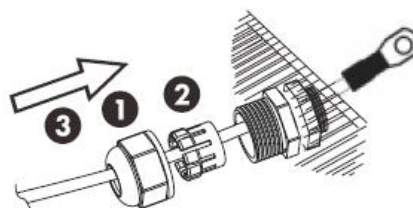
Passaggio 4. Rimuovere la piastra di copertura impermeabile.

Passaggio 5. Smontare il connettore impermeabile e far passare il cavo attraverso il connettore impermeabile.

Passaggio 4



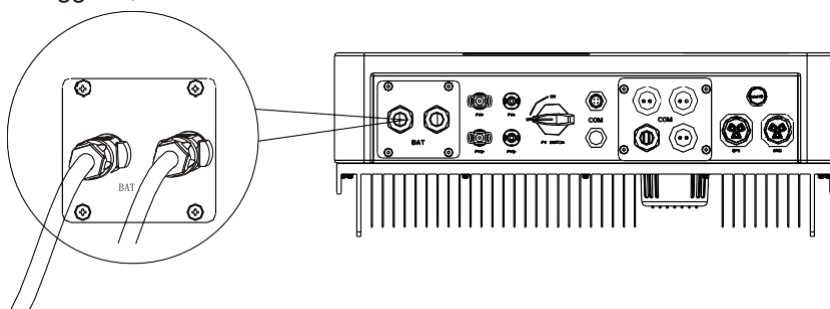
Passaggio 5



Passaggio 6. Collegare il cavo al terminale dell'inverter.

Passaggio 7. Assemblare i connettori impermeabili e la piastra di copertura impermeabile.

Passaggio 6, 7



Nota!

Le linee positive e negative non possono essere invertite.
Il polo positivo è a sinistra e quello negativo a destra.

4.4 Definizione interfaccia di comunicazione

➤ Definizione BMS PIN

L'interfaccia di comunicazione tra l'inverter e la batteria è RS485 o CAN con un connettore RJ45. La sequenza di cablaggio della testa di cristallo è conforme allo standard 568B: arancione bianco, arancione, verde bianco, blu, blu bianco, verde, marrone bianco e marrone.



	PIN	1	2	3	4	5	6	7	8
CAN	Definizione	X	X	X	BMS_CANH	BMS_CANL	X	X	X
Rs485	Definizione	X	X	X	X	X	GND	BMS_485A	BMS_485B

➤ Definizione DRY_IO (PIN RJ45)

Interfaccia riservata ai contatti a secco dell'inverter.



	1	2	3	4	5	6	7	8
COM1		NO 1	NC 1	DI 1	DI 2	COM2	NO 2	NC 2

➤ Collegamento DRM

Il DRM è fornito per supportare diverse modalità di risposta alla domanda emettendo i segnali di controllo indicati di seguito.

Nota: Attualmente è disponibile solo il PIN6 (DRM0), mentre altre funzioni PIN sono in fase di sviluppo.



	1	2	3	4	5	6	7	8
DRM1/5	DRM2/6	DRM3/7	DRM4/8	+5V	DRM0	GND	GND	

4.5 Connessione WiFi e GPRS (opzionale)

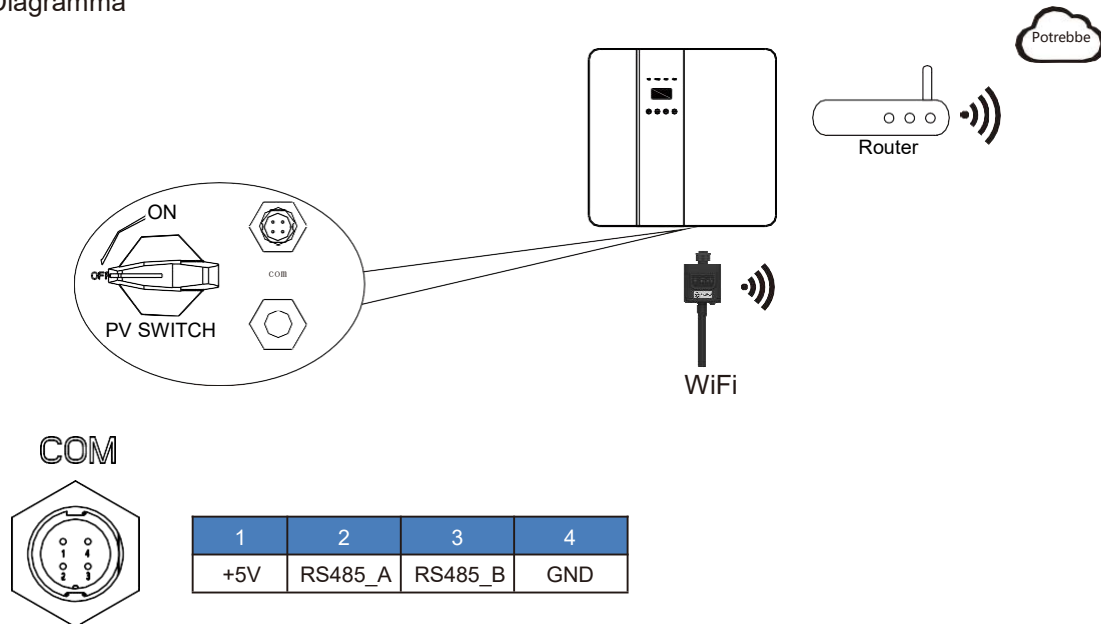
L'inverter dispone di una porta Wi-Fi che può raccogliere i dati dall'inverter e trasmetterli al sito web di monitoraggio tramite Wi-Fi.

Passaggio 1. Collegare il WI-FI alla porta COM nella parte inferiore dell'inverter.

Passaggio 2. Stabilire il collegamento tra l'inverter e il router.

Passaggio 3. Creare un account utente online. (Per maggiori dettagli, si prega di consultare il manuale utente WiFi).

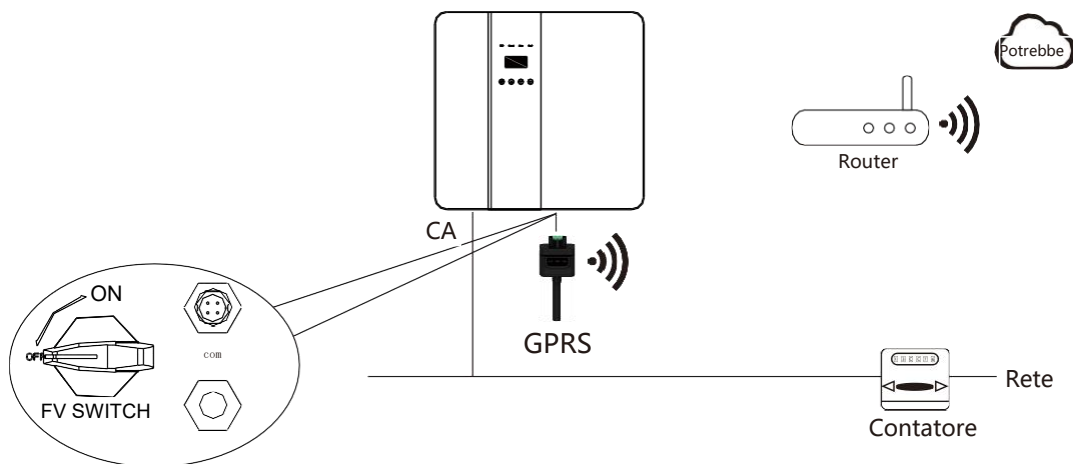
➤ Diagramma



➤ Collegamento GPRS:

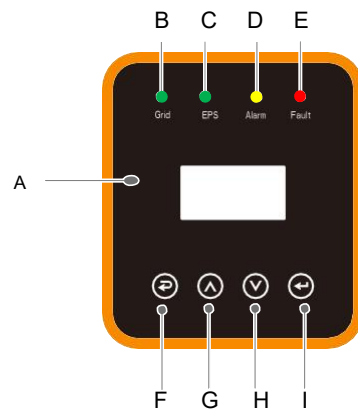
L'interfaccia di connessione GPRS è coerente con l'interfaccia WIFI. Per informazioni dettagliate sulla connessione, consultare il manuale utente GPRS.

➤ Diagramma



5. Interfaccia LCD e impostazione

5.1 Pannello di controllo

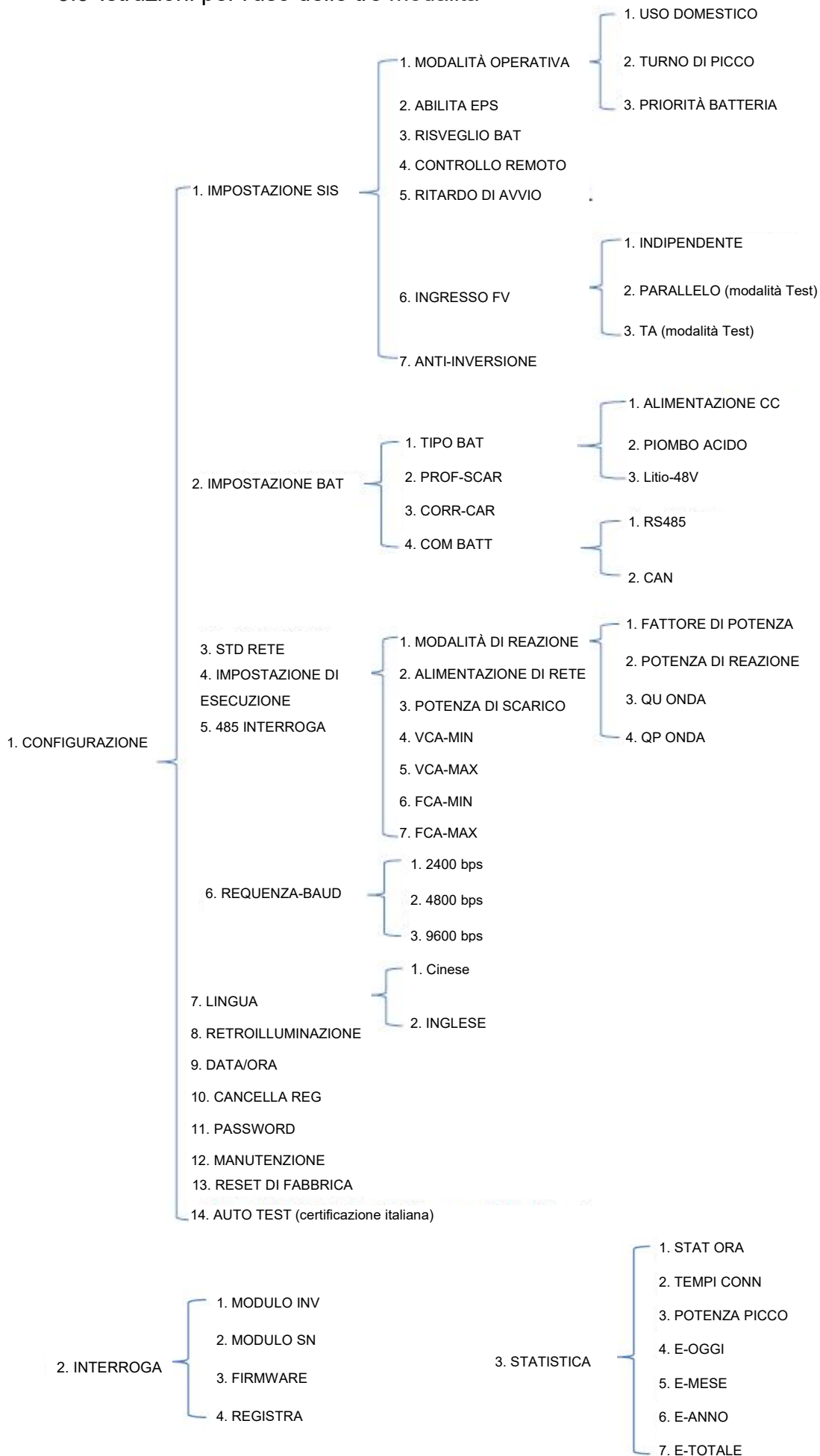


Oggetto	Nome	Descrizione
A	Schermo LCD	Visualizza le informazioni dell'inverter.
B	Indicatore LED	Illuminato in verde: L'inverter è in modalità In-Grid (in rete). OFF: L'inverter non è in modalità In-Grid (in rete).
C		Illuminato in verde: L'inverter è in modalità Off-Grid (fuori rete). OFF: L'inverter è in modalità Off-Grid (fuori rete).
D		Illuminato in giallo: L'inverter è in avvertenza. OFF: L'inverter non è in Warning (Avvertenza)
E		Illuminato in rosso: L'inverter è in stato di guasto. OFF: L'inverter non presenta errori.
F	Pulsante funzione	Esc: ritorno dall'interfaccia o dalla funzione corrente.
G		Su: sposta il cursore verso l'alto o aumenta il valore.
H		Giù: sposta il cursore verso il basso o diminuisce il valore.
I		Invio: Confermare la selezione.

5.2 Istruzioni per l'indicatore LED

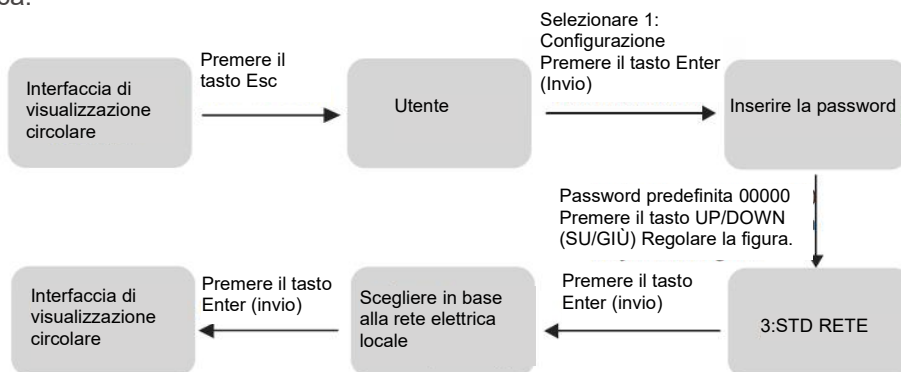
	Rete (verde)	EPS (verde)	Allarme (giallo)	Guasto (rosso)
Inizializzazione	OFF	OFF	OFF	OFF
Stand-by	OFF	OFF	OFF	OFF
Modalità in rete	ON	OFF	OFF	OFF
Off-grid (fuori rete)	OFF	ON	OFF	OFF
Bypass della rete	OFF	ON	ON	OFF
Fault (guasto)	OFF	OFF	OFF	ON

5.3 Istruzioni per l'uso delle tre modalità

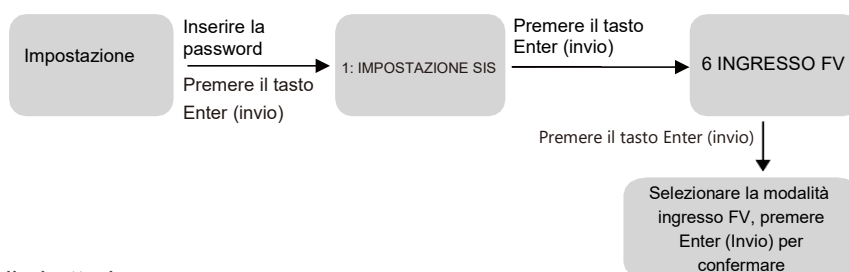


Ad esempio, prima di selezionare la modalità, è possibile impostarla in base alla rete elettrica locale, alla modalità di ingresso FV e al tipo di batteria.

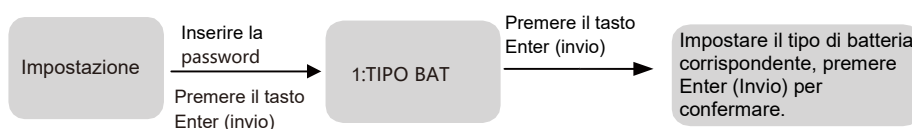
Rete elettrica:



Modalità ingresso FV:





Parametri della batteria:



5.4 Interfaccia LCD

5.4.1 Error information

Interfaccia	Descrizione
NUMERO ERRORE  02: Bat scollegata: 27: Manc. Com. BMS	<p>I numeri rappresentano i codici di errore e il testo le informazioni sull'errore. Fare riferimento al capitolo 9 per i contenuti specifici.</p> <p>NOTA: Quando nell'angolo superiore destro dello schermo è presente un simbolo di blocco , non è possibile girare la pagina; per sbloccarla è necessario premere prima il tasto Enter (invio).</p>

5.4.2 Impostazione sistema1

Interfaccia	Descrizione
SISTEMA1 STATO: USO DOMESTICO RETE: US-CA FV I/P: PARALLELO	<p>Stato: Impostazione della modalità operative dell'intero inverter. Incluso: USO DOMESTICO, TURNO DI PICCO e PRIORITÀ BATTERIA.</p> <p>Fare riferimento al capitolo 3,3 per i contenuti specifici.</p> <p>Standard di rete: visualizza lo standard di rete effettivamente impostato.</p> <p>Modalità ingresso FV: il valore visualizzato è il valore di impostazione del tipo di ingresso FV. Incluso: INDIPENDENTE, PARALLELO, TA. Le impostazioni e le spiegazioni sono riportate nella sezione 5.5.4.6.</p>

5.4.3 Impostazione sistema2

Interfaccia	Descrizione
SYSTEMA2 Com BMS: CAN Anti-inversione: DISA DOD: 80%	<p>Com BMS: Modalità di comunicazione del sistema di gestione della batteria. Incluso: CAN, RS485.</p> <p>Anti-inversione: Indica se l'inverter non è autorizzato a generare elettricità per la rete. Incluso: DISABILITA,ABILITA</p> <p>DOD: Profondità di scarica della batteria. Quando la scarica della batteria supera il parametro DOD, l'inverter genera un allarme di bassa tensione o sottotensione e la batteria smette di scaricarsi.</p>

5.4.4 Impostazione sistema3

Interfaccia	Descrizione
SYSTEMA3 ABILITA EPS: ABIL	<p>ABILITA EPS: Quando la rete e il FV sono spenti, abilita la batteria a fornire energia al carico; l'opzione predefinita è Enable (Abilita).</p>

5.4.5 Interfaccia di visualizzazione dell'ingresso PV

Interfaccia	Descrizione
FV1 INGRESSO TENS: 300 V CORR: 10,00 A ALIMENTAZIONE: 3000 W	<p>Tensione in tempo reale dell'ingresso PV1, corrente e potenza.</p>

5.4.6 Interfaccia di visualizzazione dell'ingresso PV2

Interfaccia	Descrizione								
<table border="1"> <tr> <td colspan="2">FV2 INGRESSO</td> </tr> <tr> <td>TENS:</td> <td>300 V</td> </tr> <tr> <td>CORR:</td> <td>10,00 A</td> </tr> <tr> <td colspan="2">ALIMENTAZIONE: 3000 W</td> </tr> </table>	FV2 INGRESSO		TENS:	300 V	CORR:	10,00 A	ALIMENTAZIONE: 3000 W		Tensione in tempo reale dell'ingresso PV2, corrente e potenza.
FV2 INGRESSO									
TENS:	300 V								
CORR:	10,00 A								
ALIMENTAZIONE: 3000 W									

5.4.7 Interfaccia di ingresso CC

Interfaccia	Descrizione						
<table border="1"> <tr> <td colspan="2">TENSIONE CC</td> </tr> <tr> <td>BUS:</td> <td>384 V</td> </tr> <tr> <td>CorrDisp:</td> <td>0 mA</td> </tr> </table>	TENSIONE CC		BUS:	384 V	CorrDisp:	0 mA	BUS: tensione in tempo reale del condensatore di bus dell'inverter. CorrDisp: corrente di dispersione in tempo reale dell'inverter.
TENSIONE CC							
BUS:	384 V						
CorrDisp:	0 mA						

5.4.8 Interfaccia batteria

Interfaccia	Descrizione								
<table border="1"> <tr> <td colspan="2">BATTERIA</td> </tr> <tr> <td>TENS:</td> <td>300 V</td> </tr> <tr> <td>CORR:</td> <td>10,00 A</td> </tr> <tr> <td>STA:</td> <td>C D F</td> </tr> </table>	BATTERIA		TENS:	300 V	CORR:	10,00 A	STA:	C D F	Tensione della batteria in tempo reale. Corrente della batteria in tempo reale. STA: stato della batteria. C : indica che la batteria è ricaricabile (Dal BMS) D: indica che la batteria può scaricarsi (Dal BMS) F : la batteria richiede una carica forzata (Dal BMS)
BATTERIA									
TENS:	300 V								
CORR:	10,00 A								
STA:	C D F								

5.4.9 Interfaccia corrente batteria

Interfaccia	Descrizione								
<table border="1"> <tr> <td colspan="2">INFO BATTERIA</td> </tr> <tr> <td>TIPO:</td> <td>Lithio</td> </tr> <tr> <td>TEMP:</td> <td>26°C</td> </tr> <tr> <td>SOC:</td> <td>30%</td> </tr> </table>	INFO BATTERIA		TIPO:	Lithio	TEMP:	26°C	SOC:	30%	TIPO: Tipo di batteria: (batteria al piombo, al litio) TEMP: temperatura della batteria. SOC: percentuale della capacità della batteria dal BMS.
INFO BATTERIA									
TIPO:	Lithio								
TEMP:	26°C								
SOC:	30%								

5.4.10 Interfaccia corrente batteria

Interfaccia	Descrizione								
<table border="1"> <tr> <td colspan="2">PARAM BMS TENS</td> </tr> <tr> <td>CAR:</td> <td>0,0 V</td> </tr> <tr> <td>CARICA:</td> <td>50 A</td> </tr> <tr> <td>SCARICA:</td> <td>50 A</td> </tr> </table>	PARAM BMS TENS		CAR:	0,0 V	CARICA:	50 A	SCARICA:	50 A	TENS CAR: Tensione di carica batteria CARICA: Corrente di carica batteria SCARICA: Corrente di scarica batteria.
PARAM BMS TENS									
CAR:	0,0 V								
CARICA:	50 A								
SCARICA:	50 A								

5.4.11 Collegamento alla rete

Interfaccia	Descrizione								
<table border="1"> <tr> <td colspan="2">RETE</td> </tr> <tr> <td>TENS:</td> <td>0,0 V</td> </tr> <tr> <td>CORR:</td> <td>0,00 A</td> </tr> <tr> <td>FREQ:</td> <td>0,00 Hz</td> </tr> </table>	RETE		TENS:	0,0 V	CORR:	0,00 A	FREQ:	0,00 Hz	TENS: Tensione della rete in tempo reale CORR: corrente in tempo reale TA FREQ: frequenza in tempo reale della rete.
RETE									
TENS:	0,0 V								
CORR:	0,00 A								
FREQ:	0,00 Hz								

5.4.12 INV:

Interfaccia	Descrizione								
<table border="1"> <tr> <td colspan="2">INV</td> </tr> <tr> <td>TENS:</td> <td>0,0 V</td> </tr> <tr> <td>CORR:</td> <td>0,00 A</td> </tr> <tr> <td>FREQ:</td> <td>0,00 Hz</td> </tr> </table>	INV		TENS:	0,0 V	CORR:	0,00 A	FREQ:	0,00 Hz	TENS: Tensione INV in tempo reale. CORR: corrente in tempo reale TA. FREQ: Frequenza INV in tempo reale.
INV									
TENS:	0,0 V								
CORR:	0,00 A								
FREQ:	0,00 Hz								

5.4.13 CARICO

Interfaccia	Descrizione								
<table border="1"> <tr> <td colspan="2">CARICO</td> </tr> <tr> <td>TENS:</td> <td>0,0 V</td> </tr> <tr> <td>CORR:</td> <td>0,00 A</td> </tr> <tr> <td>PERCENT:</td> <td>0%</td> </tr> </table>	CARICO		TENS:	0,0 V	CORR:	0,00 A	PERCENT:	0%	TENS: Tensione CARICO in tempo reale. CORR: Corrente CARICO in tempo reale PERCENT: Percentuale CARICO in tempo reale
CARICO									
TENS:	0,0 V								
CORR:	0,00 A								
PERCENT:	0%								

5.4.14 ALIMENTAZIONE

Interfaccia	Descrizione						
<table border="1"> <tr> <td colspan="2">ALIMENTAZIONE</td> </tr> <tr> <td>INV:</td> <td>0,0 W</td> </tr> <tr> <td>Rete:</td> <td>0,0 W</td> </tr> </table>	ALIMENTAZIONE		INV:	0,0 W	Rete:	0,0 W	INV: Potenza INV. Rete: Potenza rete.
ALIMENTAZIONE							
INV:	0,0 W						
Rete:	0,0 W						

5.4.15 ALIMENTAZIONE

Interfaccia	Descrizione								
<table border="1"> <tr> <td colspan="2">ALIMENTAZIONE</td> </tr> <tr> <td>PV I/P:</td> <td>0 W</td> </tr> <tr> <td>CARICO:</td> <td>0 W</td> </tr> <tr> <td>BAT:</td> <td>0 W</td> </tr> </table>	ALIMENTAZIONE		PV I/P:	0 W	CARICO:	0 W	BAT:	0 W	FV I/P: alimentazione FV. CARICO: Potenza CARICO. BAT: Potenza BAT.
ALIMENTAZIONE									
PV I/P:	0 W								
CARICO:	0 W								
BAT:	0 W								

5.4.16 Temperatura

Interfaccia	Descrizione								
<table border="1"> <tr> <td colspan="2">TEMPERATURA</td> </tr> <tr> <td>INVER:</td> <td>0°C</td> </tr> <tr> <td>CC/CC:</td> <td>0°C</td> </tr> <tr> <td>INTERNO:</td> <td>0°C</td> </tr> </table>	TEMPERATURA		INVER:	0°C	CC/CC:	0°C	INTERNO:	0°C	INVER: Temperatura INV. CC/CC: Temperatura CCCC. INTERNO: Temperatura ambiente interna della macchina.
TEMPERATURA									
INVER:	0°C								
CC/CC:	0°C								
INTERNO:	0°C								

5.4.17 Stato

Interfaccia	Descrizione								
<table border="1"> <tr> <td colspan="2">STATO</td> </tr> <tr> <td>SIS:</td> <td>STANDBY</td> </tr> <tr> <td>INV:</td> <td>STANDBY</td> </tr> <tr> <td>CC/CC:</td> <td>STANDBY</td> </tr> </table>	STATO		SIS:	STANDBY	INV:	STANDBY	CC/CC:	STANDBY	Informazioni sul sistema: Visualizzazione di informazioni complete sullo stato della macchina, tra cui: inizializzazione, standby, collegamento alla rete FV, collegamento alla rete della batteria, alimentazione ibrida, guasto, assistenza, autocontrollo, fuori-rete, rete, INV a PFC, abilitazione alla carica, abilitazione alla scarica, abilitazione alla carica forzata, ecc. INV: visualizza le informazioni sullo stato dell'inverter. CC/CC: visualizza le informazioni sullo stato di carica e scarica
STATO									
SIS:	STANDBY								
INV:	STANDBY								
CC/CC:	STANDBY								

5.5 Impostazioni

5.5.1 Stato

Interfaccia	Descrizione
<p>Utente → 1:CONFIGURAZIONE 2:INTERROGA 3:STATISTICA</p>	<p>CONFIGURAZIONE: Premere Enter (Invio) per accedere all'interfaccia delle impostazioni utente.</p> <p>INTERROGA: interroga il modello dell'inverter, il numero di serie e la versione del software.</p> <p>STATISTICA: visualizza le statistiche di funzionamento della macchina.</p>

5.5.2 Password IMPOSTATA

Interfaccia	Descrizione
<p>PASSWORD INGRESSO: XXXXX</p>	<p>Inserire la password richiesta per l'impostazione. La password predefinita è "00000".</p> <p>Premere i tasti Up o Down (Su o Giù) per regolare il numero, premere il tasto Enter (Invio) per spostare il cursore in avanti e premere il tasto Esc per spostare il cursore indietro.</p>

5.5.3 Configurazione

Interfaccia	Descrizione
<p>CONFIGURAZIONE → 1:IMPOSTAZIONE SIS 2:IMPOSTAZIONE BAT 3:STD RETE 4:IMPOSTAZIONE DI ESECUZIONE 5:485 INDIRIZZO 6:FREQUENZA BAUD 7:LINGUA 8:RETROILLUMINAZIONE 9:DATA/ORA 10:CANCELLA REG 11:PASSWORD 12:MANUTENZIONE 13:RESET DI FABBRICA</p>	<p>Questa interfaccia è utilizzata per varie opzioni di richiesta di informazioni.</p> <p>Premere il pulsante Up/Down (Su/Giù) per effettuare la selezione corrispondente.</p> <p>Premere il pulsante Enter (Invio) per accedere al menu selezionato.</p> <p>Premere il tasto ESC per tornare all'interfaccia utente.</p> <p>In totale sono disponibili 13 opzioni.</p>

5.5.4 Impostazione del sistema

5.5.4.1 Impostazione del sistema

Interfaccia	Descrizione
IMPOSTAZIONE SIS → 1: MODALITÀ OPERATIVA 2: ABILITA EPS 3: RISVEGLIO BAT 4: CONTROLLO REMOTO 5: RITARDO DI AVVIO 6: INGRESSO FV 7: Anti-inversione	Questa interfaccia è utilizzata per accedere alle informazioni sul sistema. Premere il pulsante Up/Down (Su/Giù) per spostare le opzioni corrispondenti. Premere Enter (Invio) per accedere al menu selezionato. Premere il pulsante ESC per tornare all'interfaccia di impostazione. In totale sono disponibili 7 opzioni.

5.5.4.1.1 Modalità operativa

Interfaccia	Descrizione
Modalità operativa → 1:USO DOMESTICO 2:TURNO DI PICCO 3:PRIORITÀ BATTERIA	Questa interfaccia viene utilizzata per selezionare la modalità operative. Premere il pulsante "ESC" per tornare all'interfaccia di impostazione. (Fare riferimento a 3.3)

5.5.4.1.2 Tempo di lavoro del turno di picco

Interfaccia	Descrizione
Modalità operativa 1:USO DOMESTICO → 2:TURNO DI PICCO 3:PRIORITÀ BATTERIA	Questa interfaccia viene utilizzata per selezionare la modalità operative. Premere il pulsante "ESC" per tornare all'interfaccia di impostazione. (Fare riferimento a 3.3). Selezionando la modalità Peak Clipping and Valley Filling (Riduzione picchi e Riempimento valli), è necessario impostare anche il tempo di carica e di scarica.
TEMPO LAVORO → 1:ORA 1 2:ORA 2 3:ORA 3	È possibile impostare tre periodi di carica e scarica. Quando si imposta l'ora, assicurarsi che l'ora dell'inverter sia quella locale. Premere Invio per accedere al menu successivo.
INIZIO CARICA1 00:00 FINE CARICA1 00:02 INIZIO SCARICA1 00:03 FINE SCARICA1 23:59	Questo parametro è impostato per un giorno. Se l'orario specificato è in conflitto, viene utilizzato il primo come orario principale. Se i tre intervalli di tempo non sono in conflitto, i tre intervalli di tempo vengono eseguiti in sequenza.
	Questa interfaccia viene utilizzata per regolare l'orario di spostamento dei picchi di carico. Premere il pulsante Up/Down (Su/Giù) per spostare le opzioni corrispondenti. Premere Enter (Invio) per accedere al menu selezionato. Premere il tasto Esc per tornare all'interfaccia delle modalità operative.

5.5.4.2 Abilita EPS

Interfaccia	Descrizione
ABILITA EPS 1:DISABILITA → 2:ABILITA	Quando la rete e il FV sono spenti, abilita la batteria a fornire energia al carico; l'opzione predefinita è Enable (Abilita).

5.5.4.3 Wake-up della batteria

Interfaccia	Descrizione
ABIL RISVEGLIO → 1:DISABILITA 2:ABILITA	Quando la batteria è scarica e il relè della batteria è stato scollegato, l'inverter invia istruzioni al relè di aspirazione forzata della batteria da parte del BMS e l'inverter si carica. L'opzione predefinita è disabilitata. (Supporto parziale per le batterie) Se si desidera utilizzare questa funzione, consultare la marca di batteria supportata dal rivenditore. Utilizzare questa funzione solo quando la batteria è troppo scarica.

5.5.4.4 CONTROLLO DA REMOTO

Interfaccia	Descrizione
CONTROLLO REMOTO → 1:DISABILITA 2:ABILITA	Controllo remoto dell'inverter acceso o spento. (Supporto successivo...) L'opzione predefinita è disabilitata.

5.5.4.5 RITARDO DI AVVIO

Interfaccia	Descrizione
RITARDO DI AVVIO INGRESSO: 60 UNITÀ: SEC	Il valore di ingresso varia da 20 a 300, a seconda dei vari standard.

5.5.4.6 Modalità ingresso FV:

Interfaccia	Descrizione
MODALITÀ INGRESSO → 1.INDIPENDENTE 2.PARALLELO 3.TA	Configurazione della modalità di ingresso FV. INDIPENDENTE: le impostazioni predefinite PARALLELO: questa funzione è solo per uso di prova, non per uso da parte del cliente. TA: questa funzione è solo per uso di prova, non per uso da parte del cliente. L'impostazione predefinita di fabbrica è Indipendente, quando l'ingresso parallelo è impostato sulla modalità Independent (Indipendente), la potenza FV sarà sbilanciata.

5.5.4.7 Anti-inversione

Interfaccia	Descrizione
Anti-inversione → 1.DISABILITA 2.ABILITA	Anti-inversione: consente all'inverter di non generare elettricità verso la rete. L'opzione predefinita è disabilitata. Significa che l'inverter è autorizzato a generare elettricità verso la rete.

5.5.5 IMPOSTAZIONE BAT

5.5.5.1 IMPOSTAZIONE BAT

Interfaccia	Descrizione
IMPOSTAZIONE BAT → 1.TIPO BAT 2.PROF-SCAR 3.CORR-CAR 4.COM BATT	Questa interfaccia è utilizzata per selezionare i parametri della batteria. Premere il pulsante Up/Down (Su/Giù) per spostare le opzioni corrispondenti; Premere il pulsante Enter (Invio) per accedere al menu selezionato; Premere il pulsante "ESC" per accedere all'interfaccia di impostazione.

5.5.5.1.1 TIPO BAT

Interfaccia	Descrizione
TIPO BAT 1.ALIMENTAZIONE CC → 2.PIOMBO-ACIDO 3.Lithio	Questa interfaccia serve a selezionare il tipo di batteria. Premere il pulsante Up/Down (Su/Giù) per spostare le opzioni corrispondenti; Premere il pulsante Enter (Invio) per accedere al menu selezionato. Selezionare il pulsante di immissione LEAD-ACID (PIOMBO ACIDO) per accedere all'interfaccia LEAD-ACID (PIOMBO ACIDO); Impostare 1 per testare e disattivare l'impostazione.

5.5.5.1.1.1 Parametri della batteria al piombo-acido

Interfaccia	Descrizione
PIOMBO-ACIDO → 1.TENS-CAR 2.TENS FINE BAT 3:PST BAT 4:CAP BAT	questa interfaccia è utilizzata per selezionare i parametri della batteria piombo-acido. Premere il pulsante Up/Down (Su/Giù) per spostare le opzioni corrispondenti; Premere il pulsante Enter (Invio) per accedere al menu selezionato; 1. Tensione di carica 2. Tensione finale BAT 3. Sovratensione BAT
TENS-CAR INGRESSO: 135,0 UNITÀ: V	Questa interfaccia è utilizzata per impostare la tensione di carica della batteria al piombo. (Il valore di ingresso è compreso tra 135 e 600)

Interfaccia	Descrizione
<p>TENS FINE BAT INGRESSO: 108,0 UNITÀ: V</p>	<p>Questa interfaccia è utilizzata per impostare la tensione di scarica della batteria al piombo. (Il valore di ingresso è compreso tra 108 e 600)</p> <p>Tensione di interruzione della scarica, come raccomandato dal produttore della batteria.</p>
<p>PST BAT INGRESSO: 141,0 UNITÀ: V</p>	<p>Questa interfaccia è utilizzata per impostare la tensione di protezione della carica della batteria al piombo. (Il valore di ingresso è compreso tra 141 e 600)</p> <p>Tensione di protezione della carica, come raccomandato dal produttore della batteria.</p>
<p>CAP BAT INGRESSO: 0450 UNITÀ: AH</p>	<p>Questa interfaccia è utilizzata per impostare la capacità della batteria al piombo. È correlata alla potenza di ingresso. (Il valore di ingresso varia da 50 a 1000)</p> <p>L'impostazione della capacità della batteria influisce sulla corrente di carica massima; ad esempio, se si imposta 100 Ah, la corrente di carica massima è $100 \text{ A} \cdot 0,2 = 20 \text{ A}$.</p>

5.5.5.2 COM BATT

Interfaccia	Descrizione
<p>COM BATT 1.RS485 → 2.CAN</p>	<p>Questa interfaccia è utilizzata per selezionare il tipo di comunicazione BMS della batteria.</p> <p>Premere il pulsante Up/Down (Su/Giù) per spostare le opzioni corrispondenti;</p> <p>Premere il pulsante Enter (Invio) per accedere al menu selezionato. L'opzione predefinita è CAN.</p>

5.5.6 Standard di rete

5.5.6.1 Std rete

Interfaccia	Descrizione
<p>STD RETE 1.AU 2.AU (W) 3.NZ 4.UK 5.VDE 6.KR 7.PHI 8.CN → 9.US-CA 10.JP 11.CUSTOM</p>	<p>Questa interfaccia serve a selezionare lo standard di rete.</p> <p>Premere il pulsante Up/Down (Su/Giù) per spostare le opzioni corrispondenti;</p> <p>Premere il pulsante Enter (Invio) per accedere al menu selezionato.</p> <p>1:AU--(Australia) 2:AU-W--(Australia Occidentale) 3:NZ- Nuova Zelanda 4:UK--Regno Unito 5:VDE--Germania 6:KR--Corea 7:PHI--Filippine 8:CN--Cina 9:US-CA--America 10:JP--Giappone 11:PERSONALIZZA-definito dall'utente</p>

5.5.7 IMPOSTAZIONE DI ESECUZIONE

5.5.7.1 IMPOSTAZIONE DI ESECUZIONE

Interfaccia	Descrizione
IMPOSTAZIONE DI ESECUZIONE 1.MODALITÀ DI REAZIONE → 2.ALIMENTAZIONE DI RETE 3.POTENZA DI SCARICO 4.ALIMENTAZIONE FV 5.VCA-MIN 6.VCA-MAX 7.FCA-MIN 8.FCA-MAX 9. RIF ATTIVO.	<p>Questa interfaccia è utilizzata per selezionare le impostazioni di esecuzione.</p> <p>Premere il pulsante Up/Down (Su/Giù) per spostare le opzioni corrispondenti;</p> <p>Premere il pulsante Enter (Invio) per accedere al menu selezionato.</p> <p>Impostazioni di fabbrica. Per le modifiche, consultare il distributore</p>

5.5.7.2 MODALITÀ DI REAZIONE

Interfaccia	Descrizione
IMPOSTAZIONE DI ESECUZIONE → 1.MODALITÀ DI REAZIONE 2.ALIMENTAZIONE DI RETE 3.POTENZA DI SCARICO	<p>Questa interfaccia viene utilizzata per selezionare la modalità di reazione.</p> <p>Premere il pulsante Up/Down (Su/Giù) per spostare le opzioni corrispondenti;</p> <p>Premere il pulsante Enter (Invio) per accedere al menu selezionato.</p>
MODALITÀ DI REAZIONE → 1.FATTORE DI POTENZA 2.POTENZA DI REAZIONE 3.QU ONDA 4.QP ONDA	<p>QU ONDA (riservato)</p> <p>QP ONDA (riservato)</p>
Fattore di potenza INGRESSO: C1.00	<p>Il valore di ingresso deve essere compreso tra L0,80 e L0,99 o C0,8 e C1,00.</p>
POTENZA DI REAZIONE INGRESSO: +00%	<p>Il valore di ingresso dovrebbe essere compreso tra -60% e +60%, a seconda dello standard.</p>

5.5.7.3 ALIMENTAZIONE DI RETE

Interfaccia	Descrizione
PERCENT RETE INGRESSO: 100%	Il valore di ingresso è la percentuale di potenza della rete.

5.5.7.4 POTENZA DI SCARICO

Interfaccia	Descrizione
PERCENT SCAR INGRESSO: 100%	Il valore di ingresso è la percentuale di potenza di scarica della batteria.

5.5.7.5 alimentazione FV

Interfaccia	Descrizione
PERCENT FV INGRESSO: 100%	Il valore di ingresso è la percentuale di potenza del FV.

5.5.7.6 VCA-MIN

Interfaccia	Descrizione
TENS RETE BASSA INGRESSO: 150 UNITÀ: V	Il valore di ingresso della bassa tensione di rete. Si verifica quando si sceglie la modalità di rete personalizzata.

5.5.7.7 VCA-MAX

Interfaccia	Descrizione
TENS RETE ALTA INGRESSO: 280 UNITÀ: V	Il valore di ingresso dell'alta tensione di rete. Si verifica quando si sceglie la modalità di rete personalizzata.

5.5.7.8 FCA-MIN

Interfaccia	Descrizione
FREQ RETE BASSA INGRESSO: 57,0 UNITÀ: Hz	Il valore di ingresso della bassa frequenza di rete. Si verifica quando si sceglie la modalità di rete personalizzata.

5.5.7.9 FCA-MAX

Interfaccia	Descrizione
FREQ RETE ALTA INGRESSO: 63,0 UNITÀ: Hz	Il valore di ingresso dell'alta frequenza di rete. Si verifica quando si sceglie la modalità di rete personalizzata.

5.5.8.10 RIF. ATTIVO

Interfaccia	Descrizione
Tipo ATTIVO 1.TENS-POT RIS → 2.FREQ-POT RIS 3.TENS-PFC RIS 4.FREQ -PFC RIS 5.Riservato1 6.Riservato2 7.Riservato3 8.Riservato4	Questa interfaccia è utilizzata per selezionare il riferimento attivo. Premere il pulsante Up/Down (Su/Giù) per spostare le opzioni corrispondenti; Premere il pulsante Enter (Invio) per accedere al menu selezionato. Ogni menu ha un'abilitazione o una disabilitazione, da impostare quando necessario. Tutti i valori predefiniti sono abilitati.

5.5.8 Indirizzo 485

5.5.8.1 Indirizzo 485

Interfaccia	Descrizione
485 INDIRIZZO INGRESSO: 1	Questa interfaccia è utilizzata per selezionare l'indirizzo 485.

5.5.9 485 REQUENZA BAUD

5.5.9.1 REQUENZA BAUD

Interfaccia	Descrizione
<p>SELEZIONARE → 1.2400 bps 2.4800 bps 3.9600 bps</p>	Questa interfaccia è utilizzata per selezionare la frequenza baud 485.

5.5.10 LINGUA

5.5.10.1 LINGUA

Interfaccia	Descrizione
<p>LINGUA 1.Cinese → 2.Inglese</p>	Questa interfaccia consente di selezionare la lingua.

5.5.11 RETROILLUMINAZIONE

5.5.11.1 RETROILLUMINAZIONE

Interfaccia	Descrizione
<p>LUCE ORA INGRESSO: 20 UNITÀ: SEC</p>	Questa interfaccia è utilizzata per impostare il tempo di illuminazione.

5.5.12 DATA/ORA

5.5.12.1 DATA/ORA

Interfaccia	Descrizione
<p>DATA/ORA DATA: 2021-12-25 ORA: 22:30:00 SETTIMANA: Sabato</p>	Questa interfaccia è utilizzata per impostare la data e l'ora.

5.5.13 CANCELLA REG

5.5.13.1 Elimina cronologia

Interfaccia	Descrizione
<p>CANC REG → 1.CANCELLA 2.CONFERMA</p>	Questa interfaccia è utilizzata per cancellare la cronologia delle operazioni.

5.5.14 PASSWORD

5.5.14.1 PASSWORD

Interfaccia	Descrizione
<p>PASSWORD VECCHIA: XXXXX NUOVA: XXXXX CONFERMA: XXXXX</p>	Questa interfaccia è utilizzata per impostare la password.

5.5.15 MANUTENZIONE

5.5.15.1 MANUTENZIONE

Interfaccia	Descrizione
<p>PASSWORD INGRESSO: XXXXX</p>	Questa interfaccia è utilizzata per accedere alla manutenzione.

5.5.16 RESET DI FABBRICA

5.5.16.1 RESET DI FABBRICA

Interfaccia	Descrizione
<p>RESET DI FABBRICA → 1.CANCELLA 2.CONFERMA</p>	Questa interfaccia è utilizzata per resettare l'inverter.

5.6 INTERROGA

5.6.1 INTERROGA

Interfaccia	Descrizione
<pre>INTERROGA → 1.MODULO INV 2.MODULO SN 3.FIRMWARE 4.REGISTRA 5.DIAGNOSI</pre>	<p>Premere il pulsante Up/Down (Su/Giù) per spostare le opzioni corrispondenti;</p> <p>Premere il pulsante Enter (Invio) per saltare al menu selezionato.</p> <p>Premere il tasto ESC per tornare all'altra interfaccia.</p>

5.6.1.1 MODULO INV

Interfaccia	Descrizione
<pre>Modello 12 K</pre>	<p>Questa interfaccia mostra il modello di inverter.</p>

5.6.2 MODULO SN

Interfaccia	Descrizione
<pre>S / N GUID: XXXXXXXX XXXXXXXXXXXXXXXX SN:XXXXXXXXXXXX</pre>	<p>Questa interfaccia mostra il modulo SN.</p>

5.6.3 FIRMWARE

Interfaccia	Descrizione
<pre>FIRMWARE ARM: V1.XX.XX DSP: V1.XX.XX</pre>	<p>Questa interfaccia mostra la versione del software.</p>

5.6.4 REGISTRI DI ESECUZIONE

Interfaccia	Descrizione
REG(01) 02: Disconnba SU: 12-25 23:00 GIÙ:	Questa interfaccia mostra i registratori in esecuzione.

5.6.5 DIAGNOSI

Interfaccia	Descrizione
DIAGNOSI 000000 000000 000000 000000 000000 000000	Per uso interno in fabbrica.

5.7 STATISTICA

5.7.1 STATISTICA

Interfaccia	Descrizione
STAT. → 1.ORA STAT. 2.TEMPI CONNE. 3.POTENZA PICCO 4.E-OGGI 5.E-MESE 6.E-ANNO 7.E-TOTALE	Questa interfaccia mostra le statistiche di funzionamento dell'inverter. 1. Statistiche sul funzionamento dell'inverter e sui tempi di collegamento alla rete. 2. Statistica dei tempi di collegamento alla rete dell'inverter. 3. Visualizza il picco di potenza nello storico e per il giorno. 4. Visualizza le statistiche del giorno (kWH). 5. Visualizza le statistiche del mese (kWH). 6. Visualizza le statistiche dell'anno (kWH). 7. Visualizza le statistiche dell'inverter (kWH).

Nota: 1. E-OGGI/MESE/ANNO/TOTALE→INGRESSO→FV/RETE(Consumo)//BATD (scarica batteria)→OUTPUT→BATC(carica batteria)/RETE(generazione)/CNSUM(consumo carica).
 2. Se l'inverter si spegne prima delle 24:00 di quel giorno, la statistica giornaliera non viene memorizzata.

5.8 Autotest veloce

1. CONFIGURAZIONE	Premere il pulsante Enter (Invio) e la password predefinita 00000
14. AUTO TEST	Premere il pulsante Enter (Invio) per avviare
Testing 59.S1...	Attendere!
Test 59.S1 OK!	Attendere!
Testing 59.S2...	Attendere!
Test 59.S2 OK!	Attendere!
Testing 27.S1...	Attendere!
Test 27.S1 OK!	Attendere!
Testing 27.S2...	Attendere!
Test 27.S2 OK!	Attendere!
Testing 81>S1	Attendere!
Test 81>S1 OK!	Attendere!
Testing 81>S2...	Attendere!
Test 81>S2 OK!	Attendere!
Testing 81<S1...	Attendere!
Test 81<S1 OK!	Attendere!
Testing 81<S2...	Attendere!
Test 81<S2 OK!	Attendere!
Auto test OK!	Attendere!
59.S1:228 V 902 ms	Premere il pulsante Up/Down (Su/Giù) per sfogliare la pagina dei risultati del test
59.S2:229 V 204 ms	

	Premere il pulsante Up/Down (Su/Giù) per sfogliare la pagina dei risultati del test
27.S1:228 V 408 ms	
	Premere il pulsante Up/Down (Su/Giù) per sfogliare la pagina dei risultati del test
27.S2:227 V 205 ms	
	Premere il pulsante Up/Down (Su/Giù) per sfogliare la pagina dei risultati del test
81>.S1 49,9 Hz 103 ms	
	Premere il pulsante Up/Down (Su/Giù) per sfogliare la pagina dei risultati del test
81>.S2 49,9 Hz 107 ms	
	Premere il pulsante Up/Down (Su/Giù) per sfogliare la pagina dei risultati del test
81<.S1 50,0 Hz 105 ms	
	Premere il pulsante Up/Down (Su/Giù) per sfogliare la pagina dei risultati del test
81<.S2 50,1 Hz 107 ms	

Oggetto	Descrizione
27.S1	Protezione da sottotensione
27.S2	Protezione da sottotensione
59.S1	Protezione sovratensione
59.S2	Protezione sovratensione
81<S1	Protezione da sottofrequenza
81<S2	Protezione da sottofrequenza
81>S1	Protezione da sovralfrequenza
81>S2	Protezione da sovralfrequenza

6. Diagnosi dei guasti e soluzioni

L'inverter è di facile manutenzione. Quando si verificano i seguenti problemi, fare riferimento alle soluzioni riportate di seguito e contattare il distributore locale se il problema rimane irrisolto. La tabella seguente elenca alcuni dei problemi di base che possono verificarsi durante il funzionamento effettivo e le relative soluzioni di base.

Tabella di diagnosi dei guasti

Sommario	Codice	Spiegazione	Soluzione
SovCorrScar	00	Sovracorrente di scarica della batteria. Quando la batteria è carica, il carico è eccessivo.	(1) Non è necessario, attendere un minuto per il riavvio dell'inverter. (2) Controllare se il carico è conforme alle specifiche. (3) Disinserire tutta l'alimentazione e spegnere l'inverter; scollegare il carico e collegare l'inverter per riavviarlo, quindi controllare
Sovraccarico	01	La potenza del carico è superiore alle altre potenze (FV, BAT).	(1) Verificare se il carico è conforme alla potenza massima dell'inverter. (2) Disinserire tutta l'alimentazione e spegnere l'inverter; scollegare il carico e inserire la spina per riavviare l'inverter, quindi verificare se il carico è in cortocircuito se il guasto è stato eliminato. (3) Contattare il servizio clienti se l'avviso di errore continua.
Disconnn Bat	02	Disconnessione della batteria. (Tensione della batteria non identificata)	(1) Controllare se la batteria è collegata. (2) Controllare se la porta di cablaggio della batteria è aperta. (3) Contattare il servizio clienti se l'avviso di errore continua.
Sotto Tens Bat	03	Tensione della batteria inferiore alla gamma normale.	(1) Controllare le impostazioni del sistema; in tal caso, spegnere e riavviare. (2) Controllare se la rete è spenta. In tal caso, attendere l'accensione della rete e l'inverter si caricherà automaticamente. (3) Contattare il servizio clienti se l'avviso di errore continua.
Cap batt bassa	04	Cap batt bassa	(1) Batteria bassa rispetto alla capacità impostata. (SOC<100%-DOD)
Sovratens Bat	05	La tensione della batteria è superiore alla tensione massima dell'inverter.	(1) Controllare le impostazioni del sistema; in tal caso, spegnere e riavviare. (2) Contattare il servizio clienti se l'avviso di errore continua.

Sovratens rete	06	La tensione di rete è anormale	(1) Controllare se la rete è anormale. (2) Riavviare l'inverter e attendere che funzioni normalmente. (3) Contattare il servizio clienti se l'avviso di errore continua.
Sovratens rete	07		
Bassa Freq GFCI	08	La frequenza di rete è anormale.	(1) Controllare se la rete è anormale. (2) Riavviare l'inverter e attendere che funzioni normalmente. (3) Contattare il servizio clienti se l'avviso di errore continua.
Bassa Freq GFCI	09		
GFCI sovra	10	Il GFCI dell'inverter supera lo standard.	(1) Verificare che la stringa FV non presenti fenomeni di messa a terra diretta o indiretta. (2) Verificare che le periferiche dell'inverter non presentino dispersioni di corrente. (3) Contattare il servizio clienti dell'inverter locale se il guasto non viene eliminato.
Sottotens Bus	13	La tensione del BUS è inferiore al normale.	(1) Controllare che l'impostazione della modalità di ingresso sia corretta. (2) Riavviare l'inverter e attendere che funzioni normalmente. (3) Contattare il servizio clienti se l'avviso di errore continua.
Sovratens Bus	14	La tensione BUS supera il valore massimo.	(1) Controllare che l'impostazione della modalità di ingresso sia corretta. (2) Riavviare l'inverter e attendere che funzioni normalmente.
Sovracorr Inv	15	La corrente dell'inverter supera il valore normale.	(1) Riavviare l'inverter e attendere che funzioni normalmente.
Sovracorr Car	16	La corrente di carica della batteria supera la tensione massima dell'inverter.	(1) Riavviare l'inverter e attendere che funzioni normalmente.
Sottotens Inv	18	La tensione INV è anormale	(1) Controllare se la tensione INV è anormale. (2) Riavviare l'inverter e attendere che funzioni normalmente. (3) Contattare il servizio clienti se l'avviso di errore continua.
Sovratens Inv	19		
FreqInvAnorm	20	La frequenza INV è anormale	(1) Verificare se la frequenza INV è anormale. (2) Riavviare l'inverter e attendere che funzioni normalmente. (3) Contattare il servizio clienti se l'avviso di errore continua.
Alta temp IGBT	21	La temperatura dell'inverter è superiore al valore consentito	(1) Disinserire tutta l'alimentazione all'inverter e attendere un'ora, quindi riaccendere l'inverter.
Sovratemp Bat	23	La temperatura della batteria è superiore al valore consentito.	(1) Scollegare la batteria e ricollegarla dopo un'ora.

Sottotemp Bat	24	La temperatura della batteria è inferiore al valore consentito.	(1) Controllare la temperatura ambiente vicino alla batteria per verificare che sia conforme alle specifiche.
Manc.com BMS	27	La comunicazione tra la batteria al litio e l'inverter è anormale.	(1) Controllare il cavo, il cristallo, la sequenza di linea. (2) Controllare l'interruttore della batteria.
Guasto alla ventola	28	Guasto alla ventola	(1) Controllare se la temperatura dell'inverter è anormale. (2) Controllare se la ventola funziona correttamente (se è visibile).
Errore fase rete	30	La sequenza delle fasi della rete elettrica non è collegata correttamente.	(1) Controllare il cablaggio della rete elettrica
Guasto arco	31	Guasto arco FV	(1) Controllare i pannelli fotovoltaici e il filo fotovoltaico. (2) Contattare il servizio clienti se l'avviso di errore continua.
Guasto pass Bus	32	L'inverter potrebbe essere danneggiato	(1) Riavviare l'inverter e attendere che funzioni normalmente. (2) Contattare il servizio clienti se l'avviso di errore continua.
Guasto pass Inv	33		
Corto Bus	34		
Corto Inv	35		
Guasto alla ventola	36	Guasto alla ventola.	(1) Controllare se la temperatura dell'inverter è anormale. (2) Controllare se la ventola funziona correttamente (se è visibile).
Iso FV basso	37	Impedenza di isolamento bassa FV.	(1) Controllare se la linea PE è collegata all'inverter e a terra. (2) Contattare il servizio clienti se l'avviso di errore continua.
Guasto Relè Bus	38	L'inverter potrebbe essere danneggiato.	(1) Riavviare l'inverter e attendere che funzioni normalmente. (2) Contattare il servizio clienti se l'avviso di errore continua.
Guasto Relè Rete	39		
Guasto Relè EPS	40		
Guasto GFCI	41		
Mancato autotest	44		
Guasto sistema	45		
Sovracorrente CC	46		
Sovratensione CC	47		

Nota: Se si verifica un errore non elencato nella tabella, contattare il servizio clienti.

Avviso:

Il copyright del presente manuale appartiene a Shenzhen Megarevo Technology Co., Ltd. È vietato a qualsiasi società o individuo il plagio, la copia, la riduzione o distribuzione del presente manuale in alcuna forma o con alcun mezzo. Tutti i diritti riservati.

Le informazioni contenute nel presente documento (compreso il software, ecc.) sono soggette a modifiche senza preavviso. È stato compiuto ogni sforzo per garantire l'accuratezza dei contenuti durante la preparazione del presente documento, ma tutte le dichiarazioni, le informazioni e i suggerimenti esso contenuti non costituiscono alcuna garanzia esplicita o implicita in qualsiasi forma. Shenzhen Megarevo Technology Co., Ltd. si riserva il diritto dell'interpretazione finale.

V1.4